

# FUSETA

FICHE TECHNIQUE



GARANTIE  
MECANIQUE



SANS ENTRETIEN



MONTAGE FACILE



ÉQUIPE 100 %  
À VOTRE ÉCOUTE



97 % DE NOS CLIENTS  
SONT PRÊTS À NOUS  
RECOMMANDER

# Caractéristiques détaillées

Modèle : Fuseta

Catégorie : ajourée

Matières utilisées : Composite\*\*, Aluminium, PVC

Hauteur : 21 cm à 1,89 m

Coloris disponibles :

Sable  
Cendre

Largeur entre poteaux :

sur mesure avec entraxe maximum de 1,54 m

Composants :

Poteaux 8 x 8 cm *PVC*

Cache-platines *PVC*

Espacement 1 cm

Chapeaux *PVC*

Platines de fixation *Acier galvanisé*

Clés de finition pour poteau *PVC*

Lisses composite 20 x 3 cm *Composite\*\**

Conception : sur mesure

Conditionnement : en kit

Livraison : à domicile par transporteur

Enlèvement : au dépôt de Loriol-sur-Drôme

*\*Composite composée de PVC et cosse de riz*



Résistance mécanique\* \_\_\_\_\_ **30 ans**

Coloris Sable et Cendre \_\_\_\_\_ **2 ans\***



Résistance  
aux vents



Traitement  
**Anti-UV**



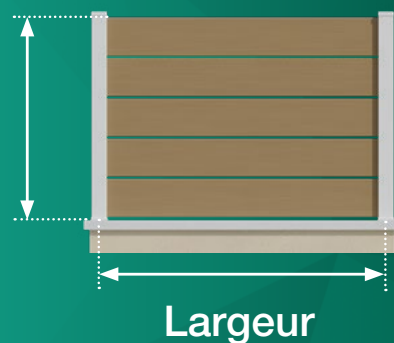
Délai de  
fabrication :  
**4 semaines**

\*Télécharger conditions de garanties contractuelles des produits  
sur : [www.la-cloture-francaise.fr/engagements-et-garanties](http://www.la-cloture-francaise.fr/engagements-et-garanties)

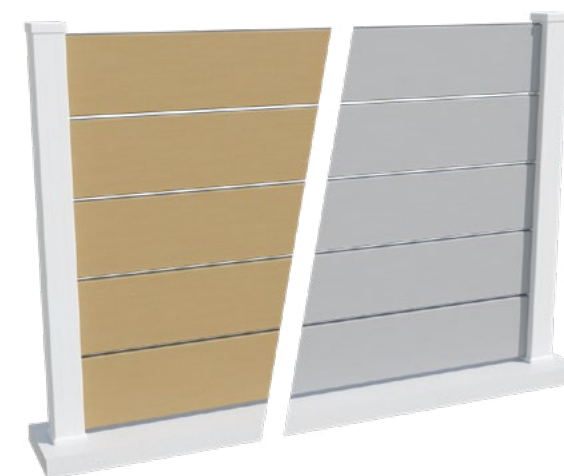
## Dimensions

### Hauteurs disponibles

- 0,210 m
- 0,420 m
- 0,630 m
- 0,840 m
- 1,050 m
- 1,260 m
- 1,470 m
- 1,680 m
- 1,890 m



Sur mesure avec entraxe de  
**1,54m** maximum



# Personnalisez votre projet

## Coloris de chapeaux PVC pour poteaux



Blanc

## Coloris de clôture et variantes

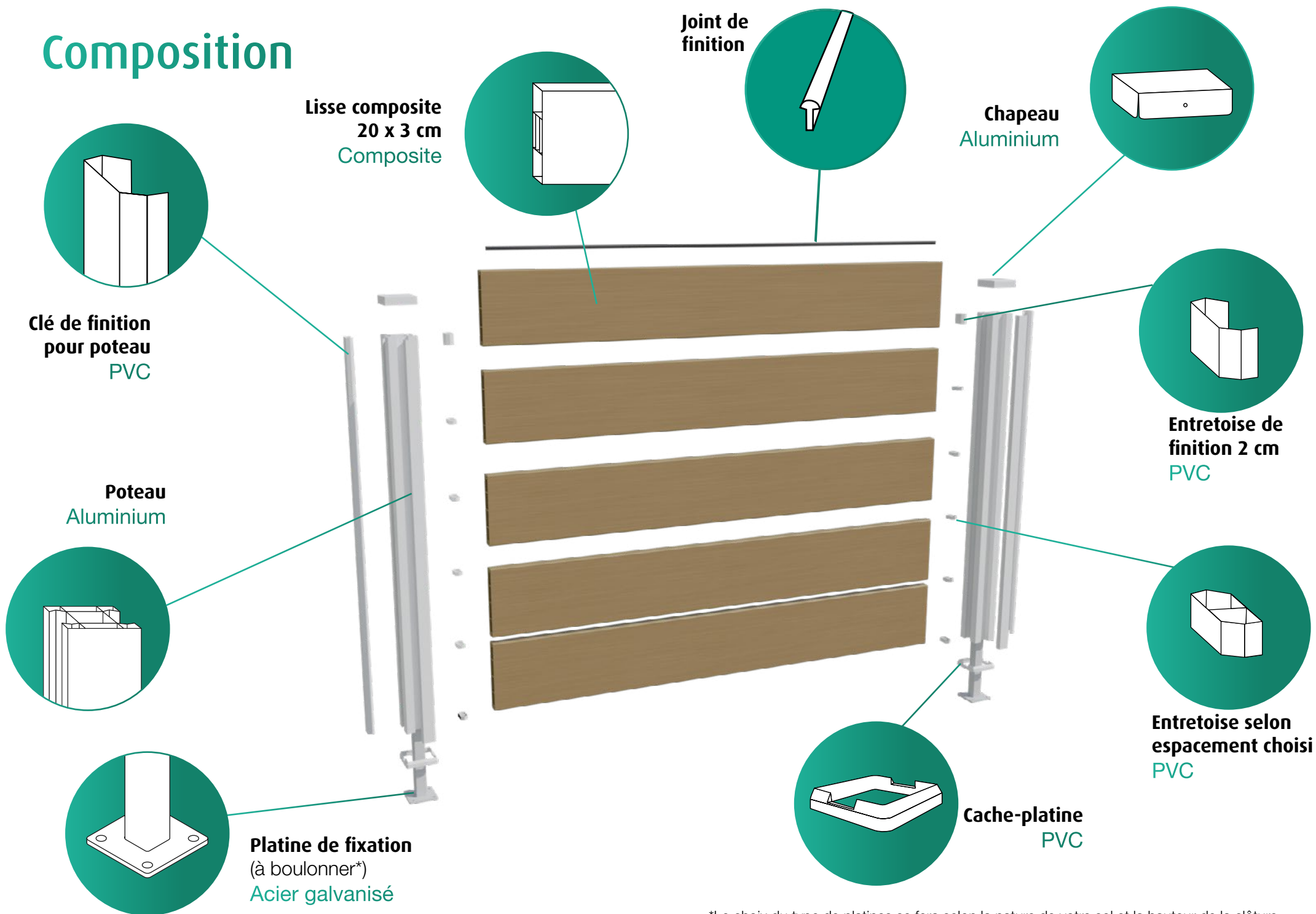


Sable



Cendre

# Composition

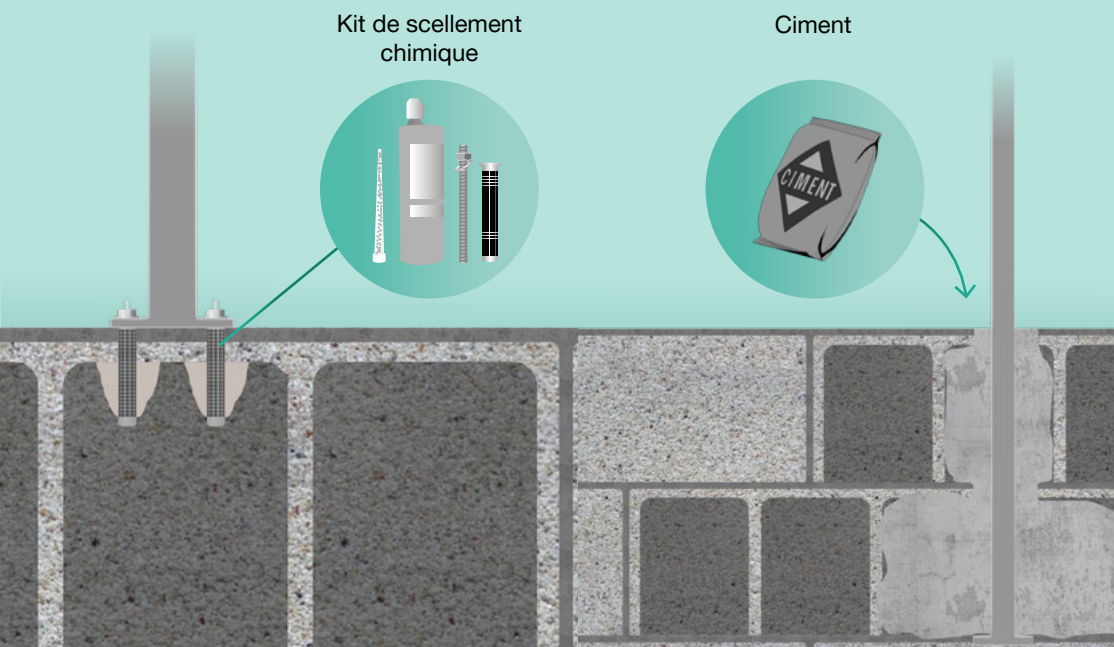


\*Le choix du type de platines se fera selon la nature de votre sol et la hauteur de la clôture.

## Fixation sur support creux

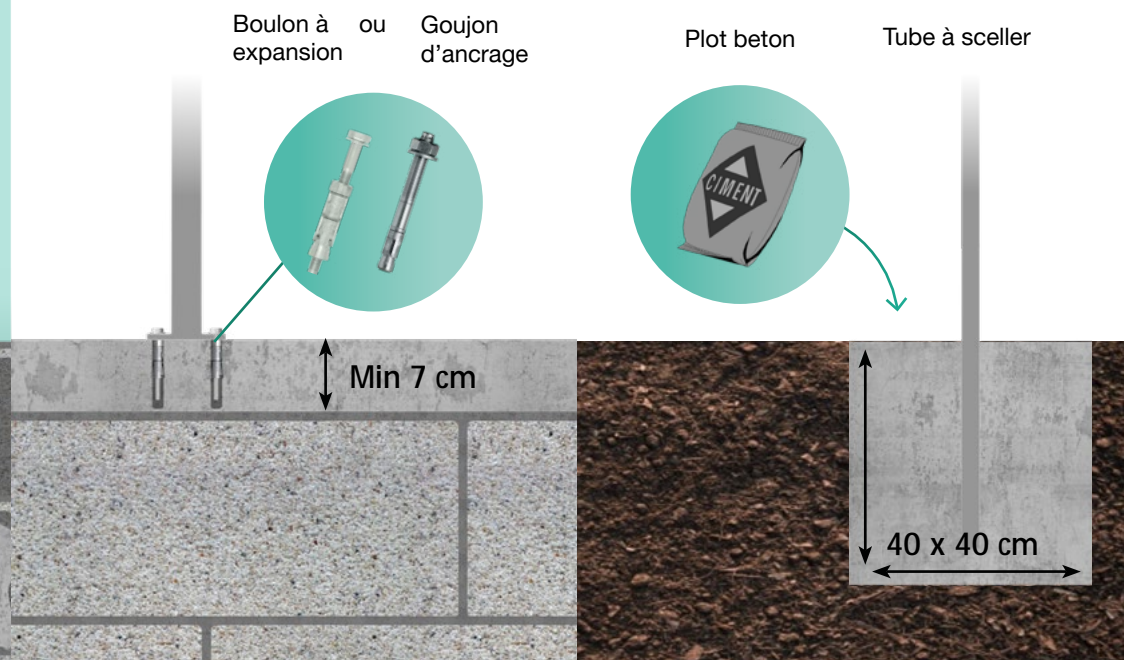
### Platine à boulonner

### Tube à sceller



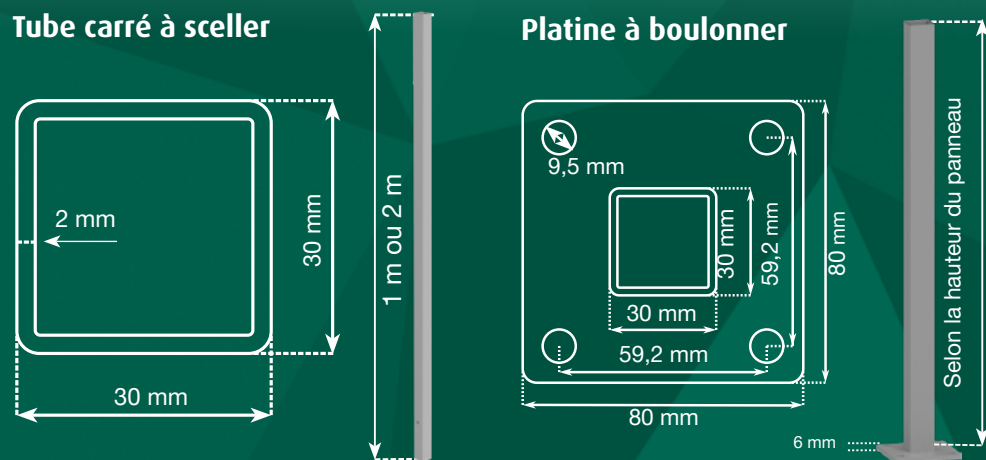
## Fixation sur support plein

Réalisation d'un support béton pour la fixation de la platine ou le scellement du tube carré.



### Tube carré à sceller

### Platine à boulonner

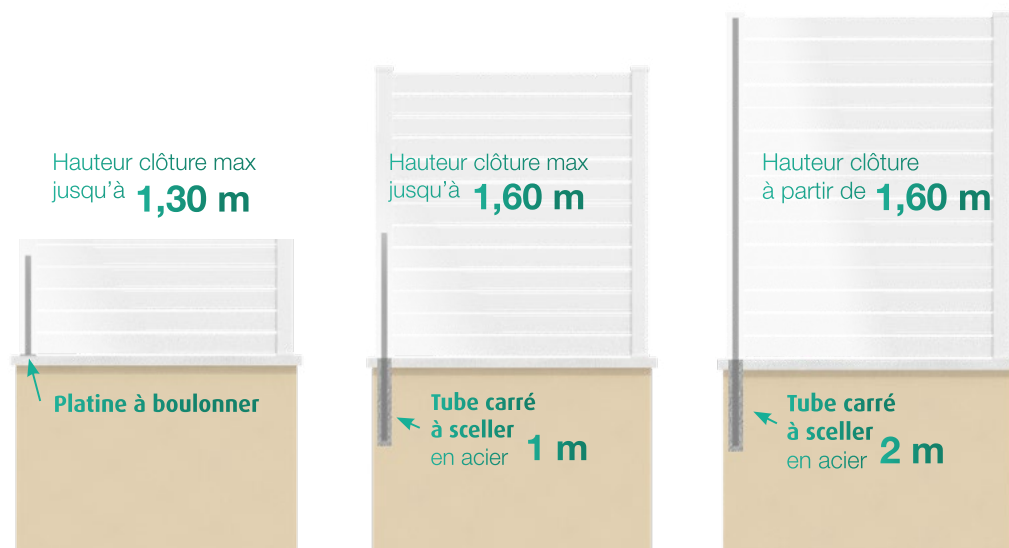


## Type de platines

Hauteur clôture max jusqu'à **1,30 m**

Hauteur clôture max jusqu'à **1,60 m**

Hauteur clôture à partir de **1,60 m**



# La Clôture Française

130 Rue de la Plasturgie  
Zone des Blaches  
26270 LORIOI - FRANCE  
Tél. 04 75 61 15 25  
[contact@la-cloture-francaise.fr](mailto:contact@la-cloture-francaise.fr)



*Livraison dans toute  
la France métropolitaine*

