



# CORVO

FICHE TECHNIQUE



la CLÔTURE  
FRANÇAISE

---

CRÉATEUR D'ESPACE



# Caractéristiques détaillées

Modèle : Corvo

Catégorie : Brise-vue

Matières utilisées : Composite\*\*, Aluminium, Acier galvanisé

Hauteur : 63 cm à 1,83 m

Coloris disponibles :

Sable  
Cendre

Largeur entre poteaux :

sur mesure avec entraxe maximum de 1,54 m

Variantes :

Impression Bandeau : Hexagone

Composants :

Poteaux 8 x 8 cm *Aluminium\**

Cache-platines *PVC*

Insert *Aluminium composite*

Chapeaux *Aluminium*

Platines de fixation *Acier galvanisé*

Clés de finition pour poteau *PVC*

Lisses composite 20 x 3 cm *Composite\*\**

Conception : sur mesure

Conditionnement : en kit

Livraison : à domicile par transporteur

Enlèvement : au dépôt de Loriol-sur-Drôme

\* *Aluminium seulement pour la couleur gris anthracite*

\*\* *Composite composée de PVC et cosse de riz*



Résistance mécanique\* \_\_\_\_\_ **30 ans**

Coloris Sable et Cendre \_\_\_\_\_ **2 ans\*\***



Résistance  
aux vents



Traitement  
**Anti-UV**



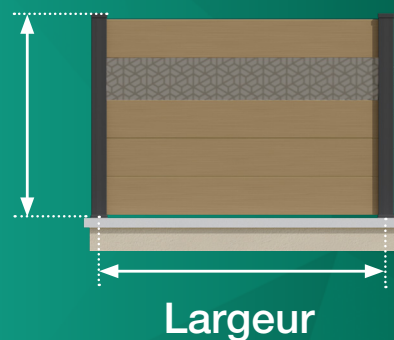
Délai de  
fabrication :  
**4 semaines**

\*Télécharger conditions de garanties contractuelles des produits  
sur : [www.la-cloture-francaise.fr/engagements-et-garanties](http://www.la-cloture-francaise.fr/engagements-et-garanties)

## Dimensions

### Hauteurs disponibles

- 0,630 m
- 0,830 m
- 1,030 m
- 1,230 m
- 1,430 m
- 1,630 m
- 1,830 m

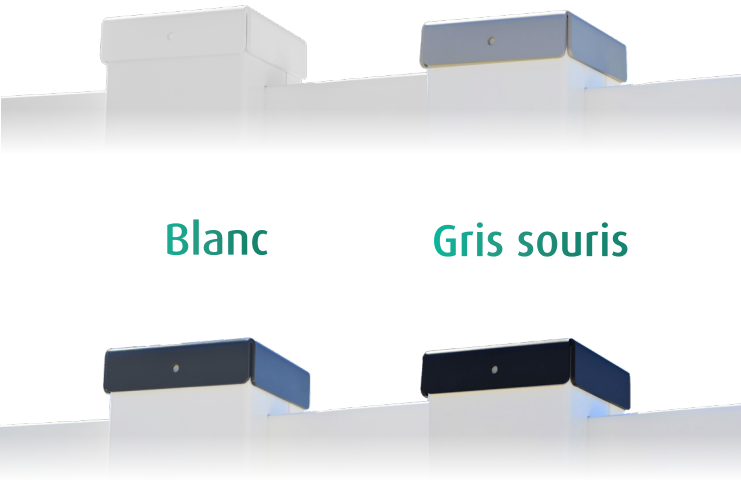


Sur mesure avec entraxe de  
**1,54m** maximum



# Personnalisez votre projet

## Coloris de chapeaux aluminium pour poteaux



Blanc

Gris souris

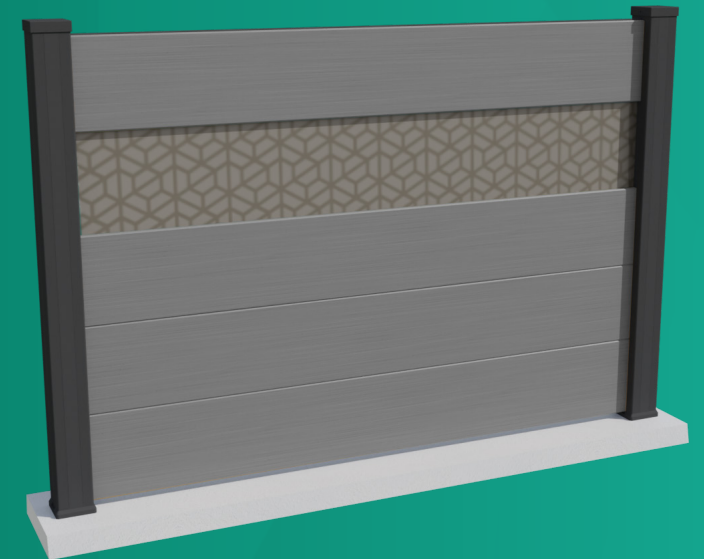
Gris anthracite

Noir

## Coloris de clôture

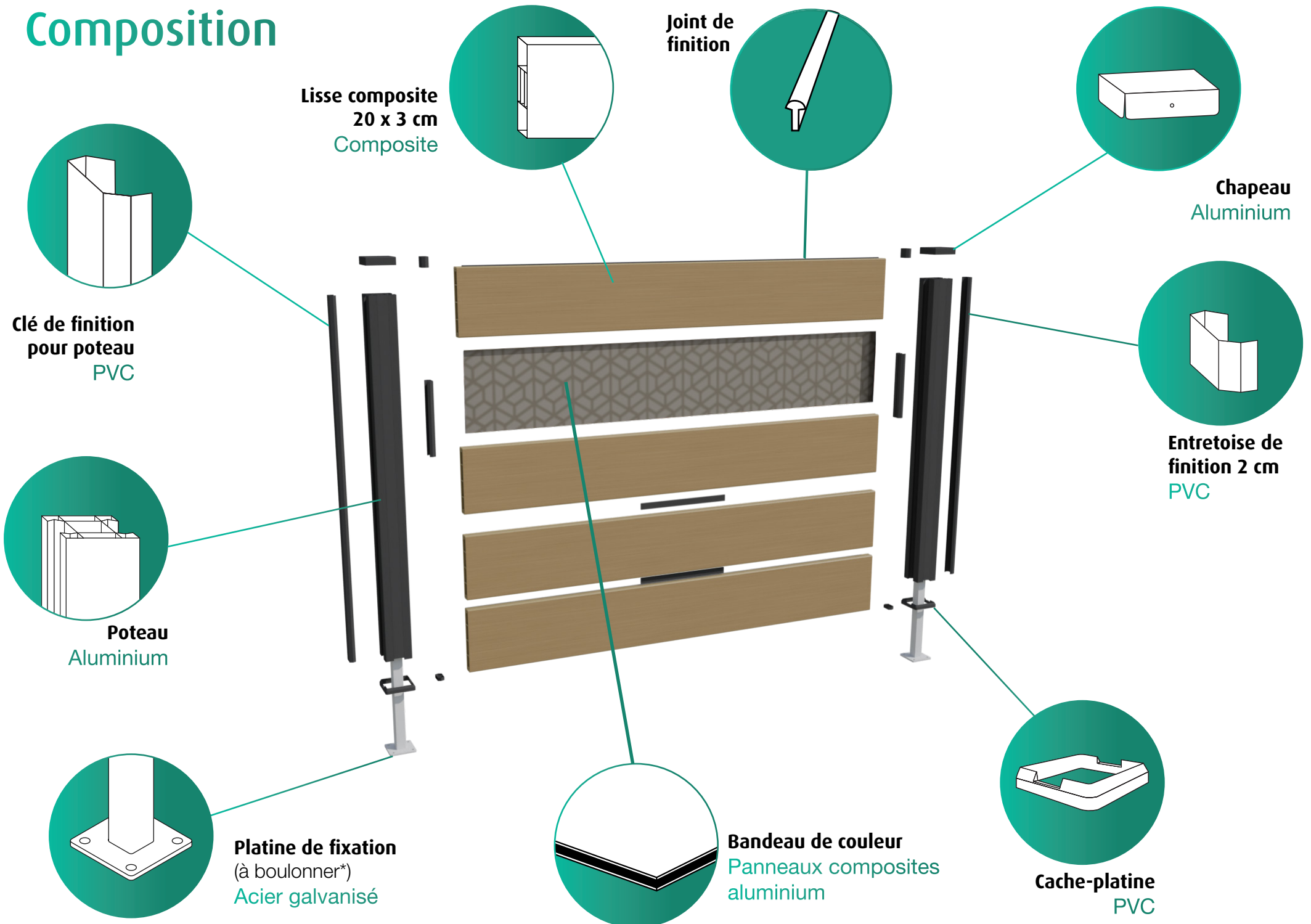


Sable



Cendre

# Composition

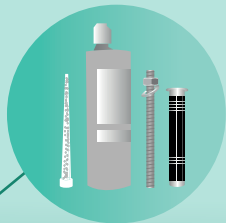


\*Le choix du type de platines se fera selon la nature de votre sol et la hauteur de la clôture.

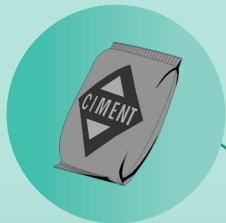
## Fixation sur support creux

### Platine à boulonner

Kit de scellement chimique



Ciment

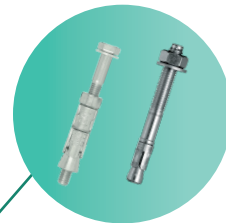


### Tube à sceller

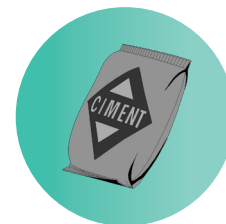
## Fixation sur support plein

Réalisation d'un support béton pour la fixation de la platine ou le scellement du tube carré.

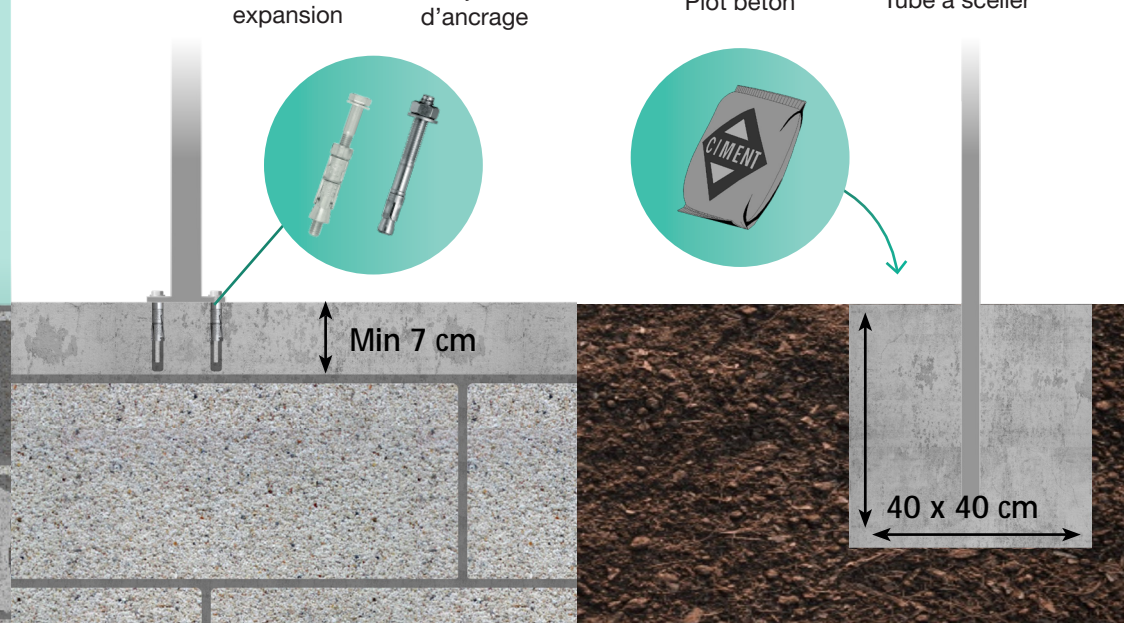
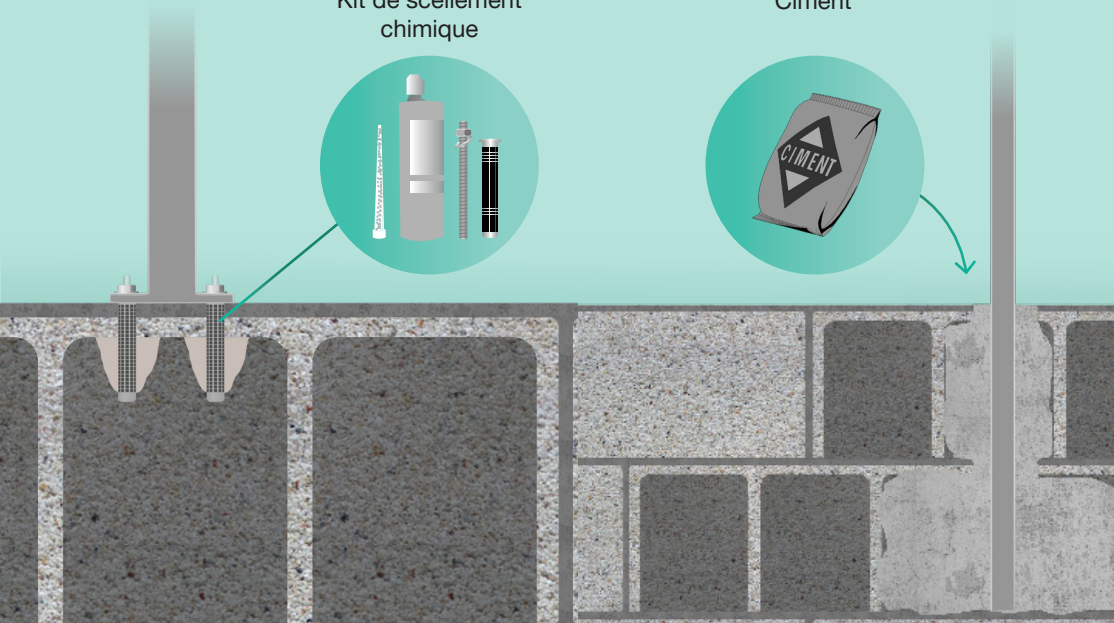
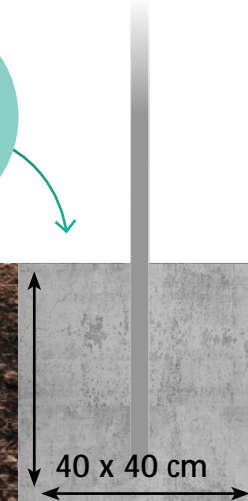
Boulon à expansion ou Goujon d'ancrage



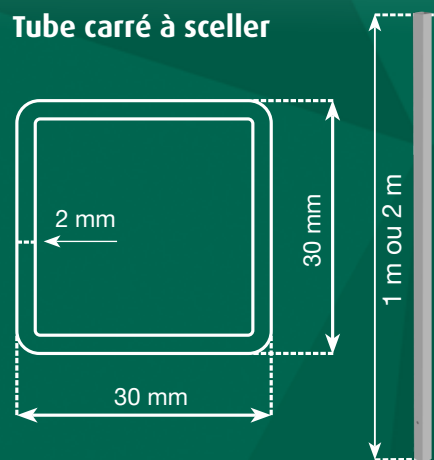
Plot beton



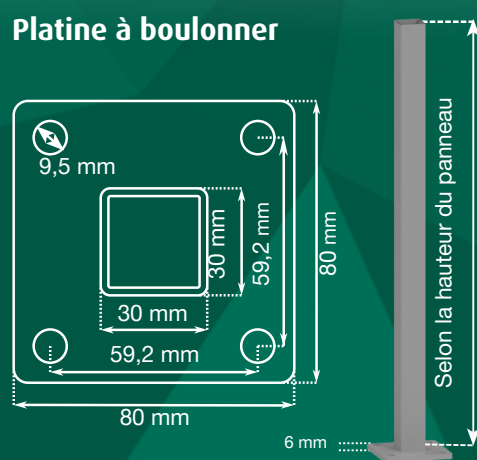
Tube à sceller



### Tube carré à sceller

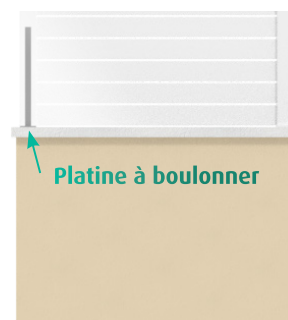


### Platine à boulonner



## Type de platines

Hauteur clôture max jusqu'à **1,30 m**



Hauteur clôture max jusqu'à **1,60 m**



Hauteur clôture à partir de **1,60 m**



# La Clôture Française

ZI Les Blâches  
26270 LORIOI - FRANCE

Tél. 04 75 61 15 25  
[contact@la-cloture-francaise.fr](mailto:contact@la-cloture-francaise.fr)



*Livraison dans toute  
la France métropolitaine*

