



BARCELOS

FICHE TECHNIQUE



la CLÔTURE
FRANÇAISE
CRÉATEUR D'ESPACE



Caractéristiques détaillées

Modèle : Barcelos

Catégorie : Brise-vue

Matières utilisées : Composite**, Aluminium, Acier galvanisé

Hauteur : 63 cm à 1,95 m

Coloris disponibles :

Sable
Cendre

Largeur entre poteaux :

sur mesure avec entraxe maximum de 1,54 m

Variantes :

Impression Bandeau : Hexagone

Composants :

Poteaux 8 x 8 cm *Aluminium**

Cache-platines *PVC*

Insert *Aluminium composite*

Chapeaux *Aluminium*

Platines de fixation *Acier galvanisé*

Clés de finition pour poteau *PVC*

Lisses composite 20 x 3 cm *Composite***

Conception : sur mesure

Conditionnement : en kit

Livraison : à domicile par transporteur

Enlèvement : au dépôt de Loriol-sur-Drôme

* *Aluminium seulement pour la couleur gris anthracite*

** *Composite composée de PVC et cosse de riz*



Résistance mécanique* _____ **30 ans**

Coloris Sable et Cendre _____ **2 ans****



Résistance
aux vents



Traitement
Anti-UV



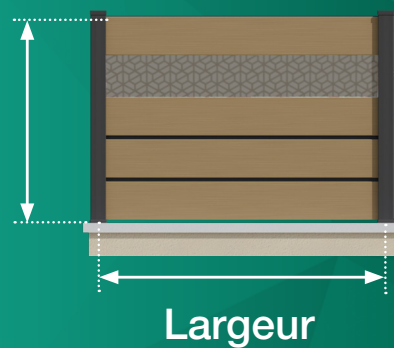
Délai de
fabrication :
4 semaines

*Télécharger conditions de garanties contractuelles des produits
sur : www.la-cloture-francaise.fr/engagements-et-garanties

Dimensions

Hauteurs disponibles

- 0,630 m
- 0,850 m
- 1,070 m
- 1,290 m
- 1,510 m
- 1,730 m
- 1,950 m

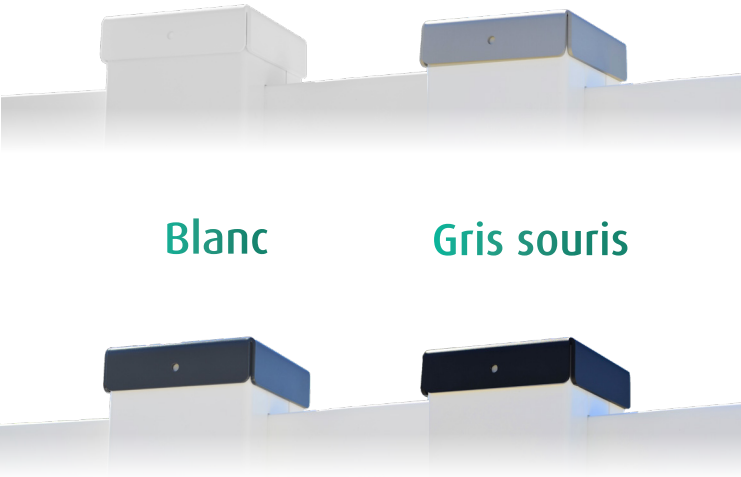


Sur mesure avec entraxe de
1,54m maximum



Personnalisez votre projet

Coloris de chapeaux aluminium pour poteaux



Blanc

Gris souris

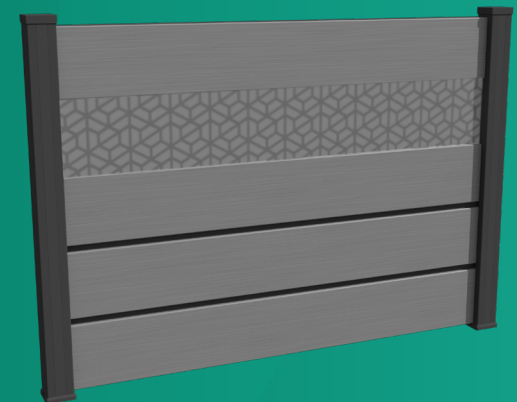
Gris anthracite

Noir

Coloris de clôture

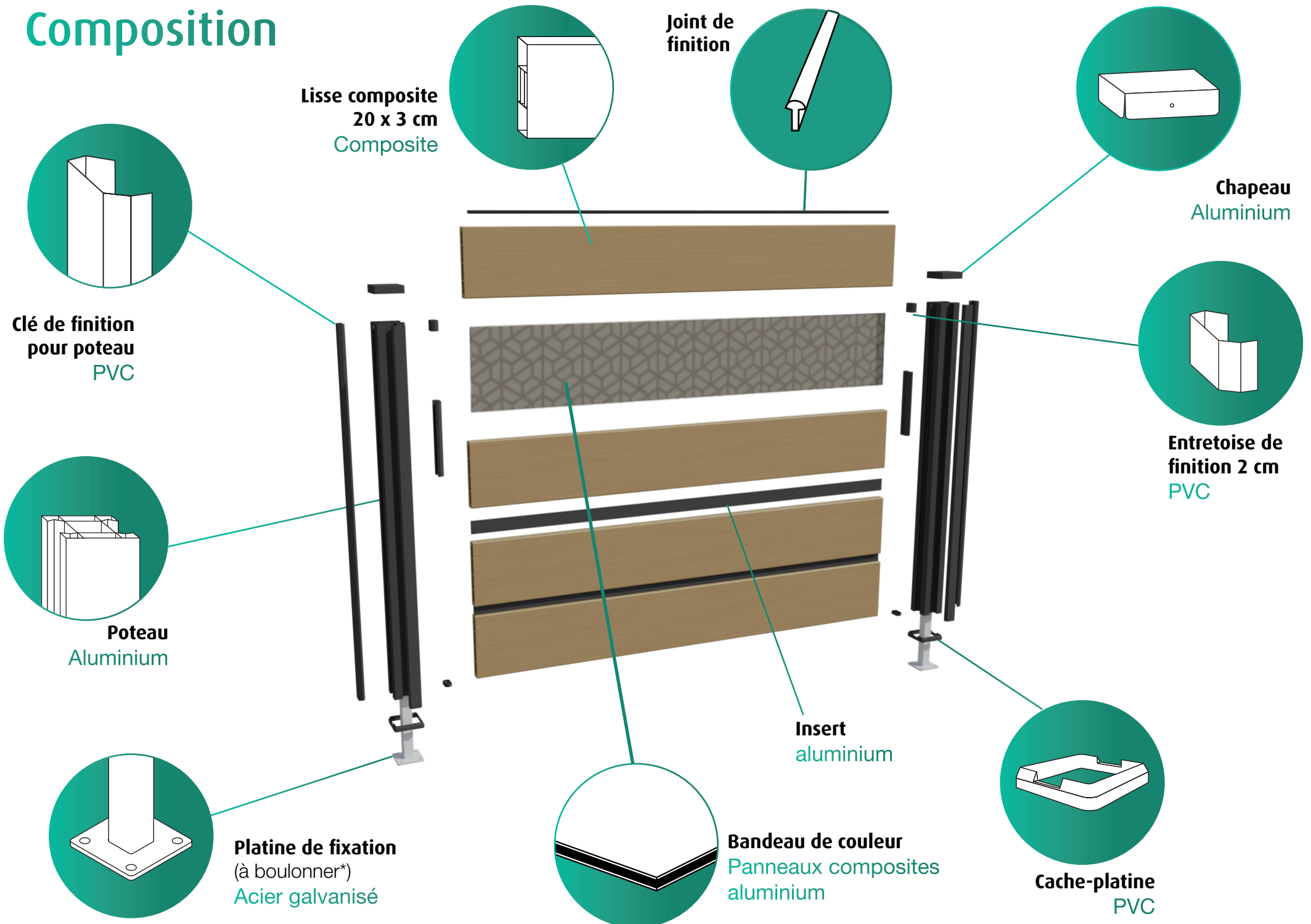


Sable



Cendre

Composition

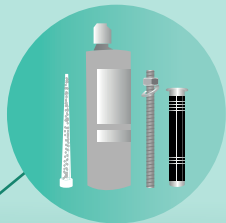


*Le choix du type de platines se fera selon la nature de votre sol et la hauteur de la clôture.

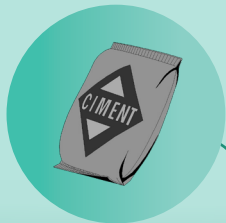
Fixation sur support creux

Platine à boulonner

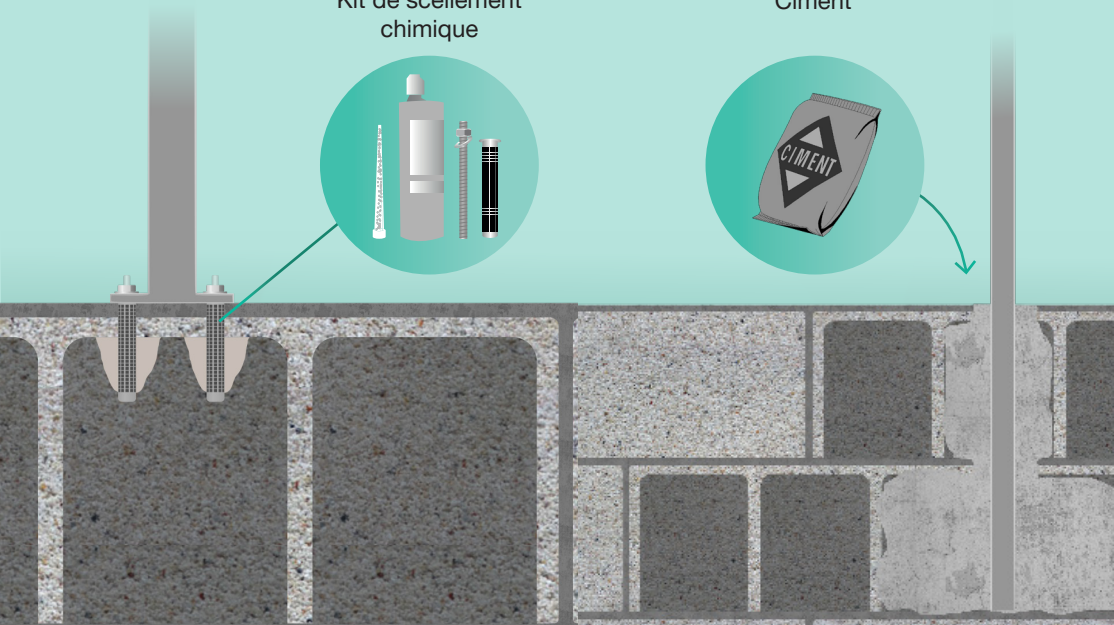
Kit de scellement chimique



Ciment



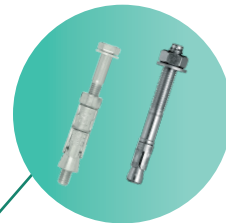
Tube à sceller



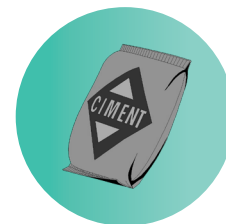
Fixation sur support plein

Réalisation d'un support béton pour la fixation de la platine ou le scellement du tube carré.

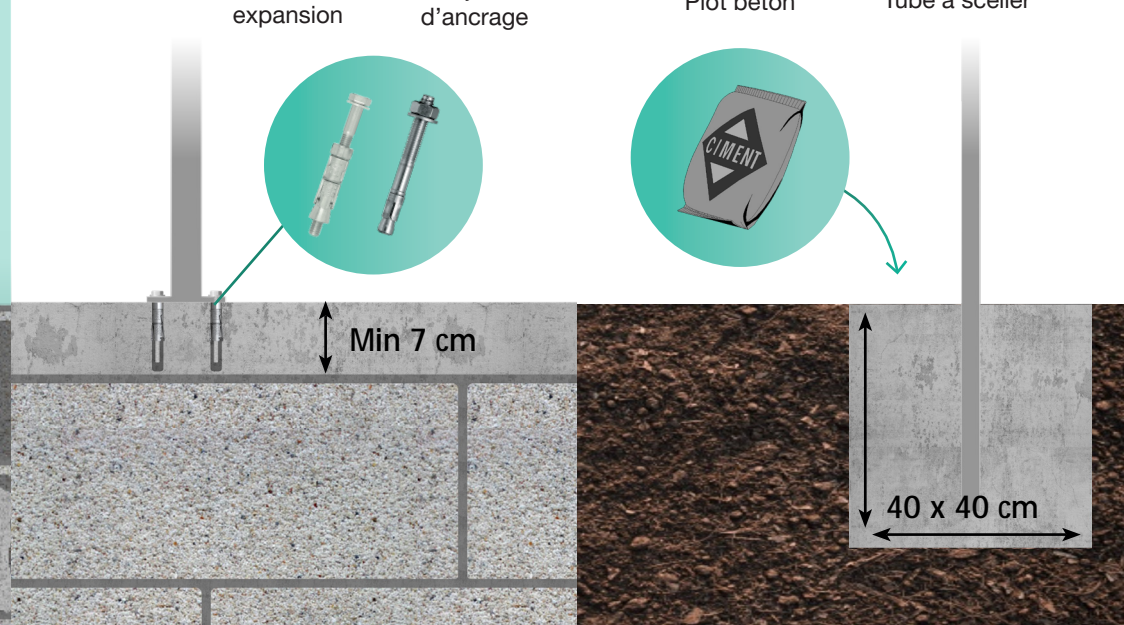
Boulon à expansion ou Goujon d'ancrage



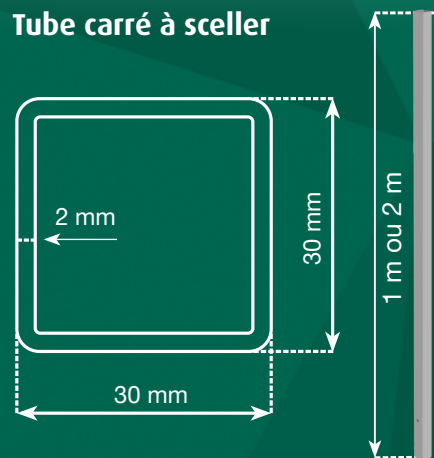
Plot beton



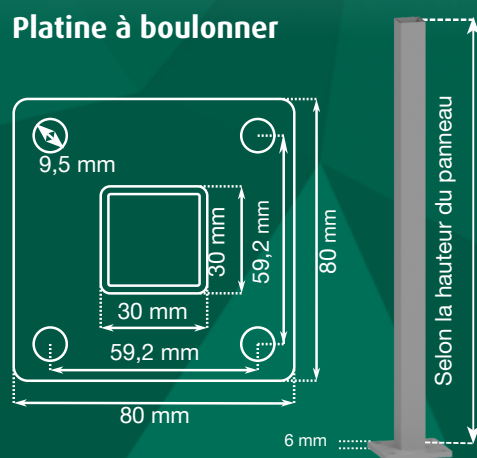
Tube à sceller



Tube carré à sceller

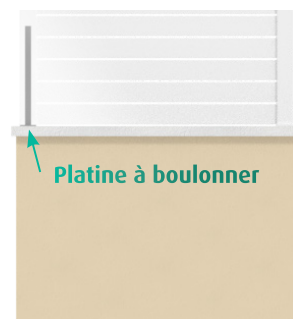


Platine à boulonner



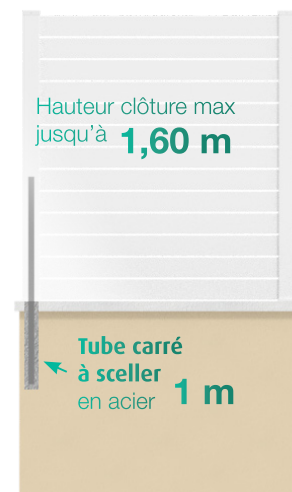
Type de platines

Hauteur clôture max jusqu'à **1,30 m**



Platine à boulonner

Hauteur clôture max jusqu'à **1,60 m**



Tube carré à sceller en acier **1 m**

Hauteur clôture à partir de **1,60 m**



Tube carré à sceller en acier **2 m**

La Clôture Française

ZI Les Blâches
26270 LORIOI - FRANCE

Tél. 04 75 61 15 25
contact@la-cloture-francaise.fr



*Livraison dans toute
la France métropolitaine*